

## HETEC Datensysteme GmbH

Industriestraße 17  
D-82110 Germering, Germany  
Tel.: +49 (0)89 - 89 43 67 - 0  
Fax: +49 (0)89 - 89 43 67 - 99  
Email: [info@hetec.de](mailto:info@hetec.de)  
Web: [www.hetec.de](http://www.hetec.de)



## ANALOGER/DIGITALER CAT5-KVM-SWITCH FÜR KLEINE BIS MITTLERE IT-UMGEBUNGEN

Durch hochmoderne Technologien in einem kompakten Design liefern der digitale MasterConsole KVM-Switch (MCD) und die 17" große LED-Konsolenschublade mit integriertem KVM-Switch (MCD-LED) von Raritan die Zuverlässigkeit, die Benutzerfreundlichkeit und den Komfort, die Sie für Ihr Rechenzentrum oder Ihren Serverraum benötigen.

Der MCD unterstützt eine maximale HD-Videoauflösung von 1920 x 1080 mittels standardmäßiger Cat5/6/6e-Kabel. Die digitale Videoschnittstelle bietet Unterstützung für VGA (analog) sowie DVI, HDMI und DisplayPort (digital). Stereo-Audio wird durch die Verwendung von VGA-Kombikabeln oder das HDMI-CIM von Raritan ebenfalls unterstützt.

Aufbauend auf der Erfolgsgeschichte der KVM-Switche von Raritan sind die KVM-Switche der MasterConsole Digital-Serie (MCD und MCD-LED) ideal geeignet für Aufgaben wie Systemwartung, Administration, die Ausführung von Anwendungen und Troubleshooting.

### MCD-MERKMALE UND -VORTEILE

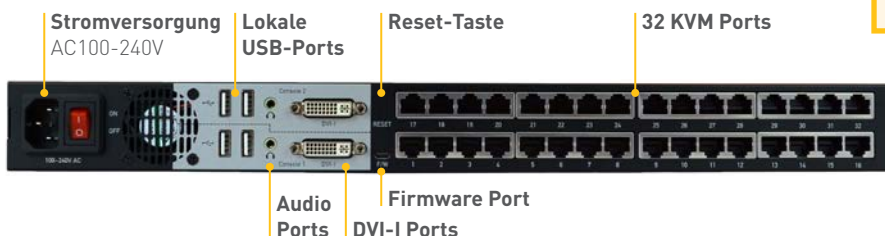
- Steuerung von 8, 16 oder 32 Servern durch einen oder zwei Benutzer
- Steuerung von bis zu 1024 Servern durch Kaskadierung
- Unterstützung für VGA/DVI/HDMI/DP-Video
- Hohe Videoauflösung – 1920 x 1200 bei 75 Hz (analog) und 1920 x 1080 (digital)
- Sichere Kennwortauthentifizierung

### MCD-LED-MERKMALE UND -VORTEILE

- Kleiner Formfaktor von 1 HE
- Steuerung von 8 oder 16 Servern durch einen Benutzer
- Steuerung von bis zu 512 Servern durch Kaskadierung
- Unterstützung für VGA/DVI/HDMI/DP-Video
- Widescreen-Auflösung von bis zu 1920 x 1080

## MCD UND MCD-LED: PORTS UND ANSCHLÜSSE

### MCD-232



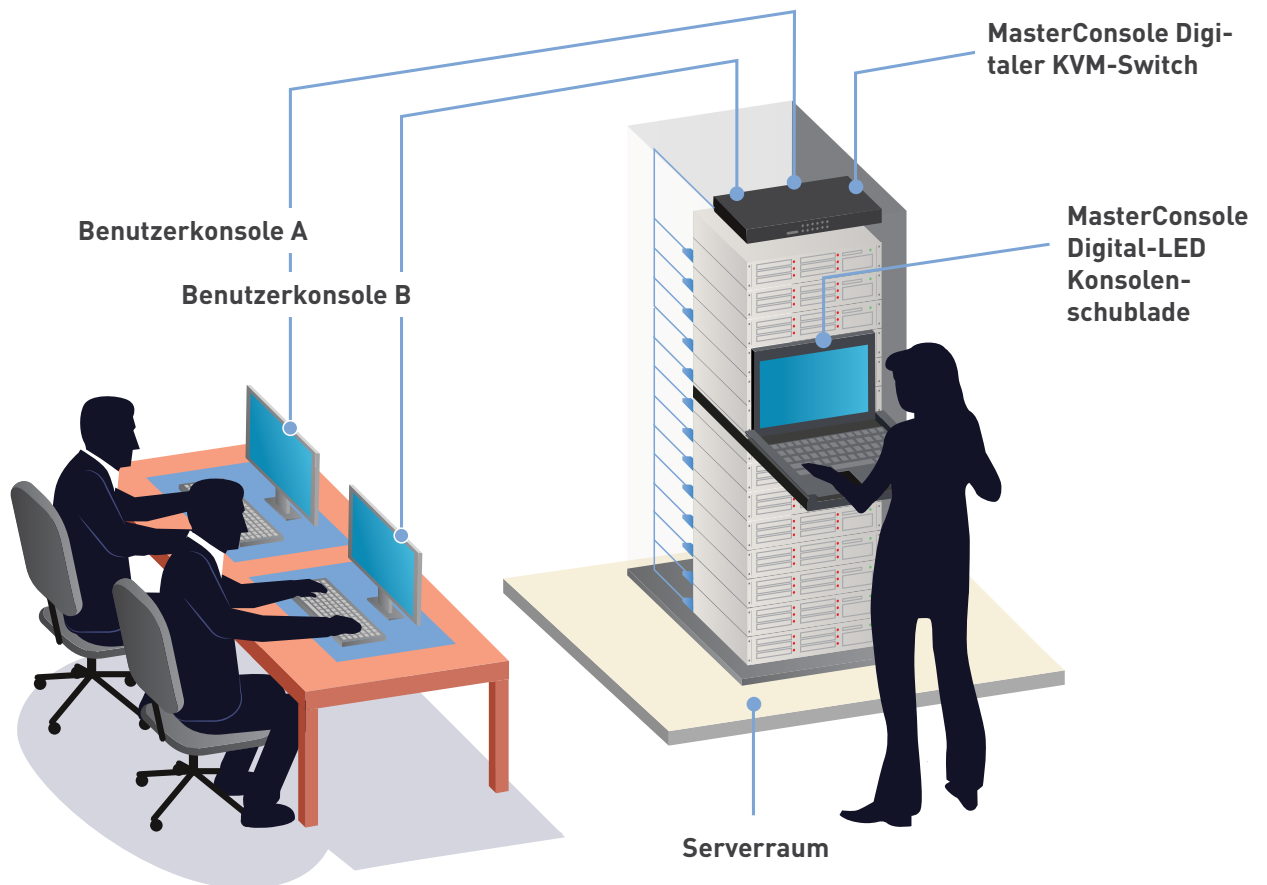
### MCD-LED17116



# PRAKTISCHER KVM-ZUGANG AM RACK ODER AN IHREM TISCH

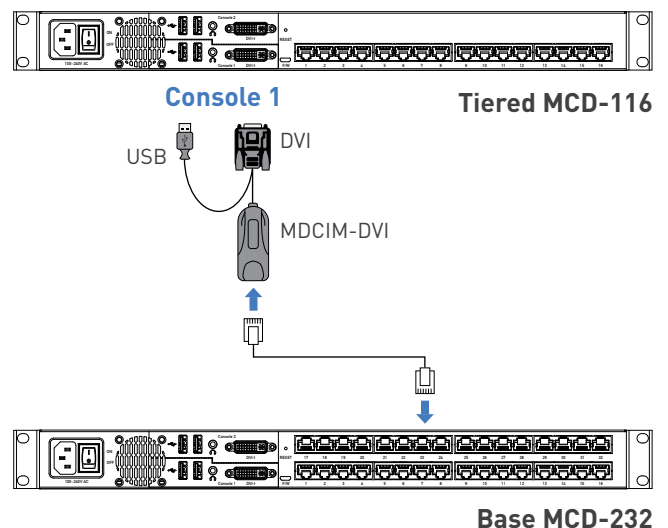
## KONSOLIDIERTER ZUGRIFF UND STEUERUNG MEHRERER SERVER

Die MasterConsole Digital-Serie ermöglicht eine effiziente Zugriffskonsolidierung und Steuerung von mehreren Servern für einen oder zwei Benutzer. Modelle sind für KVM-Verbindungen mit 8, 16 oder 32 Servern verfügbar.



## KASKADIERUNG FÜR ZUGANG ZU UND STEUERUNG VON BIS ZU 1024 RECHNERN

Mit standardmäßigen Cat5/6/6e-Kabeln können diese KVM-Switche auf zwei Ebenen kaskadiert werden, um auf bis zu 1024 Computer zuzugreifen. .



# EINFACHE BEDIENUNG UND LEISTUNGSSTARKE FUNKTIONALITÄT

## LEISTUNGSSTARKE LCD-KVM-SCHUBLADENFUNKTIONEN

Mit Touchpad-Maus, intuitiver Bildschirmoberfläche und automatischer Bildschirmabschaltung steht die MCD-LED-Kombination aus LCD-Schublade und KVM-Switch für eine umfassende Systemverwaltung über ein intuitives, benutzerfreundliches Gerät. Dieser Switch sorgt mit einer Helligkeit von 300 Nit und einem typischen Kontrastverhältnis von 650:1 für ein herausragendes Benutzererlebnis und ermöglicht ein hochperformantes, benutzerfreundliches Management Ihrer Serverumgebung.



## EIN GEMEINSAMER SWITCH FÜR DIGITALES UND ANALOGES VIDEO

Digitale Switches und Konsolen der MasterConsole-Reihe unterstützen die aktuellen digitalen Videoformate (DVI, HDMI und DisplayPort) sowie Server mit analogem VGA-Video. All dies in einem einzigen Switch! Mit den digitalen CIMs und VGA CIM-Kabeln der MasterConsole-Reihe lassen sich Verbindungen zu neuen und Legacy-Servern herstellen. Für Server mit VGA- und HDMI-Video steht Stereo-Audio zur Verfügung.

## INTUITIVER & BENUTZERFREUNDLICHER FUNKTIONEN

Dank intuitiver, benutzerfreundlicher Funktionen und Merkmale ist die Bedienung so einfach wie nie zuvor:

- Bildschirmoberflächen und das Switch-Bedienfeld ermöglichen eine einfache Konfiguration, Steuerung und Verwaltung.
- Anhand der LEDs an der Vorderseite kann der Serverstatus direkt überwacht werden.
- OSD-Schnittstellen (On-Screen Display) bieten eine schnelle und einfache Systemkonfiguration und -umschaltung.
- Für eine schnelle Identifizierung und Auswahl können Computer mit aussagekräftigen Namen versehen werden.
- OSD-Menüs können über Tastatur-Hotkeys verwendet werden.
- Sichere Kennwörter stellen einen autorisierten Zugriff auf die Computer sicher.

## BRANCHENFÜHRENDE SKALIERBARKEIT UND LEISTUNG

Ausgelegt auf maximale Flexibilität und Vielseitigkeit:

- KVM-Switches sind bei entsprechender Kaskadierung in der Lage, bis zu 1024 Server auf eine Entfernung von 45 Metern zu steuern.
- Die AutoSkip-Funktion überspringt inaktive Kanäle, während die AutoScan-Funktion Server mit verschiedenen Raten überprüft.
- „Keep-Alive“-Technologie gewährleistet einen Nonstop-Betrieb, auch bei einem Stromausfall.
- MCD-KVM-Switches sind Firmware-aktualisierbar und rackmontierbar.

## MASTERCONSOLE DIGITAL KVM SWITCH (MCD) TECHNISCHE DATEN

Modelle	Beschreibung	Abmessungen (L x B x H)	Gewicht	Max. Eingangsleistung/Leistungsaufnahme
MCD-108	1 User, 8 Ports, 256 Managed Servers (Cascaded), 1920 x 1200 @75Hz (VGA)/1920 x 1080@60Hz (DVI) Video Resolution, > 300,000 Hours MTBF	440 x 150 x 44mm	1963g	AC100-240V, 1.5A; DC12V/5.42A (65W)
MCD-116	1 User, 16 Ports, 512 Managed Servers (Cascaded), 1920 x 1200 @75Hz (VGA)/1920 x 1080@60Hz (DVI) Video Resolution, > 300,000 Hours MTBF	440 x 150 x 44mm	1993g	AC100-240V, 1.5A; DC12V/5.42A (65W)
MCD-216	2 User, 16 Ports, 512 Managed Servers (Cascaded), 1920 x 1200 @75Hz (VGA)/1920 x 1080@60Hz (DVI) Video Resolution, > 300,000 Hours MTBF	440 x 150 x 44mm	2009g	AC100-240V, 1.5A; DC12V/5.42A (65W)
MCD-232	2 User, 32 Ports, 1,024 Managed Servers (Cascaded), 1920 x 1200 @75Hz (VGA)/1920 x 1080@60Hz (DVI) Video Resolution, > 300,000 Hours MTBF	440 x 150 x 44mm	2276g	AC100-240V, DC-12C/5A; DC 12V/3A (36W)

## TECHNISCHE DATEN DER MASTERCONSOLE DIGITALEN KONSOLENSCHUBLADE LCD (MCD-LED)

Modelle	KVM Switch Beschreibung	Abmessungen (L x B x H)	Gewicht	Max. Eingangsleistung/Leistungsaufnahme
MCD-LED17108	1 User, 8 Ports, 256 Managed Servers (Cascaded), 1920 x 1080@60Hz (DVI) Video Resolution, > 300,000 Hours MTBF	562.71 x 484.7 x 41.5mm	11.15kg	AC100-240V, 1.5A; DC12V/5.42A (65W)
MCD-LED17116	1 User, 16 Ports, 512 Managed Servers (Cascaded), 1920 x 1080@60Hz (DVI) Video Resolution, > 300,000 Hours MTBF	562.71 x 484.7 x 41.5mm	12kg	AC100-240V, 1.5A; DC12V/5.42A (65W)

## MASTERCONSOLE DIGITAL CONSOLE DRAWER LCD (MCD-LED) TECHNISCHE DATEN

Modelle	Console Drawer Description	Farbunterstützung	Helligkeit	Kontrastverhältnis
MCD-LED17108	17.3" TFT LCD with LED backlight unit, 0.1989 (H) x 0.1989 (V) mm pixel pitch, 1920x1080@60Hz (Full HD 1080P) max resolution, 15,000 Hours MTBF	262,144	300 Nits	650:1
MCD-LED17116	17.3" TFT LCD with LED backlight unit, 0.1989 (H) x 0.1989 (V) mm pixel pitch, 1920x1080@60Hz (Full HD 1080P) max resolution, 15,000 Hours MTBF	262,144	300 Nits	650:1

## COMPUTER INTERFACE MODULES (CIMS)

Models	Beschreibung
MDCIM-DVI	CIM for DVI video output + USB for keyboard and mouse
MDCIM-HDMI	CIM for HDMI video output with HDMI Audio + USB for keyboard and mouse
MDCIM-DP	CIM for DP video output + USB for keyboard and mouse

## MDUTP-VGA-KVM-KOMBIKABEL

Models	Beschreibung
MDUTP20-VGA	2 meters cable, VGA + USB + Audio
MDUTP40-VGA	4 meters cable, VGA + USB + Audio
MDUTP60-VGA	6 meters cable, VGA + USB + Audio
MDUTP150-VGA	15 meters cable, VGA + USB + Audio

### UNTERSTÜTZER DES EU-VERHALTENSKODEX FÜR DIE ENERGIE-EFFIZIENZ VON RECHENZENTREN



Der vom Joint Research Centre der EU aufgestellte Kodex ist eine angemessene Antwort auf die energietechnischen Herausforderungen, denen sich die EU stellen muss. Der Zweck des Kodex ist es, Unternehmen mit Rechenzentren zu ermutigen ihren Energieverbrauch zu reduzieren bei gleichzeitiger Aufrechterhaltung ihrer selbst gesetzten Unternehmensziele.

Als Unterstützer hat sich Raritan verpflichtet die Grundidee des Kodex durch die Entwicklung von Produkten und Dienstleistungen umzusetzen, die Unternehmen dabei unterstützen, ihre Rechenzentren mit den besten Lösungen einzurichten.

Rufen Sie an unter +49 (0)89 894367 0 oder besuchen Sie uns auf [www.hetec.de](http://www.hetec.de)